

PLANTA BAIXA – PAVIMENTO TÉRREO
ESCALA 1/100

PLANTA BAIXA – PAVIMENTO SUPERIOR
ESCALA 1/100

TABELA COM DISTANCIAS RECOMENDADAS UTILIZANDO AS TUBULAÇÕES ESPECIFICADAS PELO FABRICANTE

MODELOS CAPACIDADES EM BTUs	COMPRIMENTOS DOS TUBOS			DESNÍVEL MÁXIMO
	PADRÃO	MÁXIMO	MÍNIMO	
9.000	7,50M	15,00M	2,00M	7,00M
12.000				8,00M
18.000				10,00M
24.000				10,00M
30.000				15,00M
36.000	30,00M			15,00M
48.000				
60.000				

LEGENDA

SIMBOLOGIA	DESCRIÇÃO
	REDE FRIGORIGENA + CANALETA
	REDE FRIGORIGENA NA EMBUTIDA PAREDE
	REDE FRIGORIGENA NO PISO
	PROJEÇÃO REDE FRIGORIGENA QUE PASSA PELO TELHADO
	UNIDADE INTERNA
	UNIDADE EXTERNA

N.º	DESCRIÇÃO	RESP.	DATA
05			
04			
03			
02			
01			

REVISÃO

 SEDU	GOVERNO DO ESTADO DO ESPÍRITO SANTO SECRETARIA DE ESTADO DA EDUCAÇÃO - SEDU	CONSÓRCIO CONTROL TEC SETEC
	GERÊNCIA DE REDE FÍSICA ESCOLAR	
	REFORMA DA EEEFM SERRA SEDE	

TÍTULO: **REFORMA DA EEEFM SERRA SEDE**

ENDEREÇO: AVENIDA GETULIO VARGAS, 192, – SERRA CENTRO – CEP:29176090

PRANCHA: LOCAÇÃO DE APARELHOS DE AR CONDICIONADO	PROJETO: CLIMATIZAÇÃO
SUBSECRETÁRIO ESTADUAL: ANDRÉ MELOTTI ROCHA	ESCALA: INDICADA UNIDADE: METRO
GERENTE DA GERFE: MARCELO AMORIM GONÇALVES	CREA-BR: 11509/D
COORDENADOR GERAL: GUSTAVO ALMEIDA DE OLIVEIRA CHAVES	CAU-ES: A24721-9
COORDENADOR DE PROJETOS: WILSON RODRIGUES GONÇALVES	CREA-ES: 052595/D
AUTOR PROJETO: BETHINA AGUIAR DO ROSÁRIO	CREA-ES: 052595/D
RESPONSÁVEL TÉCNICO: BETHINA AGUIAR DO ROSÁRIO	DESENHO: MATHEUS
ARQUIVO: SER44-P01-CL-E-R1-01.dwg	FOLHA: 01

REFERÊNCIA: INSTALAÇÃO DAS MÁQUINAS CONDENSADORAS E LINHAS FRIGORIGENAS	FOLHA: 02
FORMATO: A1	REVISÃO:
OBSERVAÇÕES:	DATA: JANEIRO/2023
	VISTO:

LISTA DE MATERIAIS E SERVIÇOS										
REDE FRIGORÍGENA E INTERFERÊNCIAS CIVIS										
AMBIENTES	Nº DA REDE	Área (m²)	CAPACIDADE DO EQUIP.	DIÂMETRO DA REDE FRIGORÍGENA líquido-sucção	DISTÂNCIA HORIZONT. DA REDE FRIGORÍG. (M)	DISTÂNCIA VERTICAL DA REDE FRIGORÍG. (M)	COMPRIMENTO DA REDE FRIGORÍG. (M)	COMPRIM. TOTAL DA REDE FRIGORÍG. PERDA 10% (M)	CANALETA EM PVC (M)	FURO EM ALVENARIA (und)
Pavimento Térreo										
Biblioteca	01	48,00	48000 BTU	3/8"-7/8"	1,40	3,00	4,40	4,84	0,00	1
Sala dos professores/planejamento	02	48,00	24000 BTU	3/8"-5/8"	1,70	3,00	4,70	5,17	0,00	1
Sala dos professores/planejamento	03	48,00	24000 BTU	3/8"-5/8"	0,50	3,00	3,50	3,85	0,00	1
Secretaria	04	22,65	12000 BTU	1/4"-1/2"	4,80	3,00	7,80	8,58	0,00	1
Secretaria	05	11,70	12000 BTU	1/4"-1/2"	1,40	3,00	4,40	4,84	0,00	1
Pedagogia	06	11,70	12000 BTU	1/4"-1/2"	1,00	3,00	4,00	4,40	0,00	1
Diretoria	07	8,20	9000 BTU	1/4"-1/2"	4,80	3,00	7,80	8,58	0,00	1
Lab. Prático	08	48,00	48000 BTU	3/8"-7/8"	5,00	3,00	8,00	8,80	0,00	1
Sala de aula 01	09	48,00	48000 BTU	3/8"-7/8"	11,00	3,00	14,00	15,40	0,00	1
Refeitório	10	92,17	48000 BTU	3/8"-7/8"	4,00	0,00	4,00	4,40	0,00	1
Refeitório	11	92,17	48000 BTU	3/8"-7/8"	7,90	0,00	7,90	8,69	0,00	0
Sala de aula 05	12	71,20	36000 BTU	3/8"-7/8"	4,00	0,00	4,00	4,40	0,00	1
Sala de aula 05	13	71,20	36000 BTU	3/8"-7/8"	8,50	0,00	8,50	9,35	0,00	0
Sala de aula 06	14	71,20	36000 BTU	3/8"-7/8"	4,00	0,00	4,00	4,40	0,00	1
Sala de aula 06	15	71,20	36000 BTU	3/8"-7/8"	7,90	0,00	7,90	8,69	0,00	0
Sala de aula 07	16	71,65	36000 BTU	3/8"-7/8"	4,00	0,00	4,00	4,40	0,00	1
Sala de aula 07	17	71,65	36000 BTU	3/8"-7/8"	8,50	0,00	8,50	9,35	0,00	0
Sala de aula 02	18	46,50	48000 BTU	3/8"-7/8"	4,80	2,00	6,80	7,48	4,50	2
Sala de aula 03	19	46,50	48000 BTU	3/8"-7/8"	4,40	2,00	6,40	7,04	4,00	2
Coordenação	20	22,31	24000 BTU	3/8"-5/8"	5,50	2,00	7,50	8,25	2,00	1
Pavimento superior										
Sala de aula 8	21	46,50	48000 BTU	3/8"-7/8"	4,90	4,00	8,90	9,79	4,00	2
Sala de aula 9	22	46,50	48000 BTU	3/8"-7/8"	4,50	4,00	8,50	9,35	4,00	2
Sala de aula 10	23	46,50	48000 BTU	3/8"-7/8"	5,00	4,00	9,00	9,90	5,00	2
QUANTIDADES TOTAIS	24	805,93	-	-	109,50	45,00	154,50	169,95	23,50	24,00

LISTA DE MATERIAL - REDE FRIGORÍGENA POR DIÂMETRO		
DESCRIÇÃO	DIÂMETRO	TOTAL / M
líquido-sucção p/ 12000BTU e 18000BTU	1/4"-1/2"	26,40
líquido-sucção p/ 24000BTU e 30000BTU	3/8"-5/8"	17,27
líquido-sucção p/ 36000BTU, 48000BTU e 60000BTU	3/8"-7/8"	126,28
TOTAL GERAL		169,95

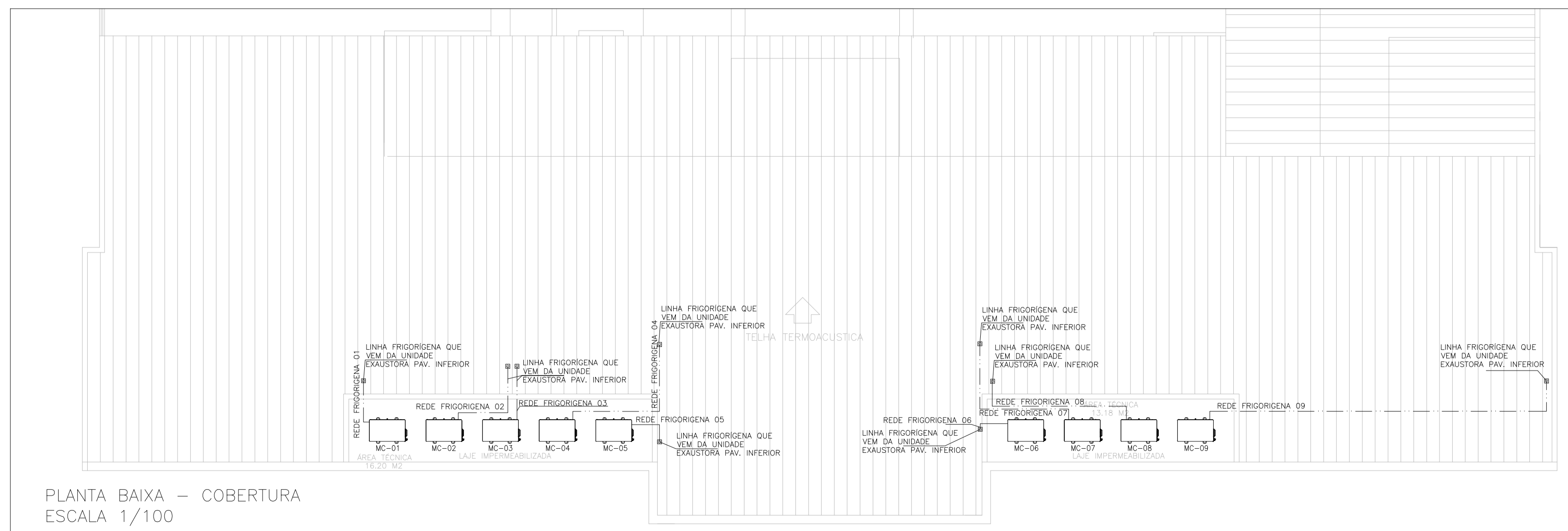
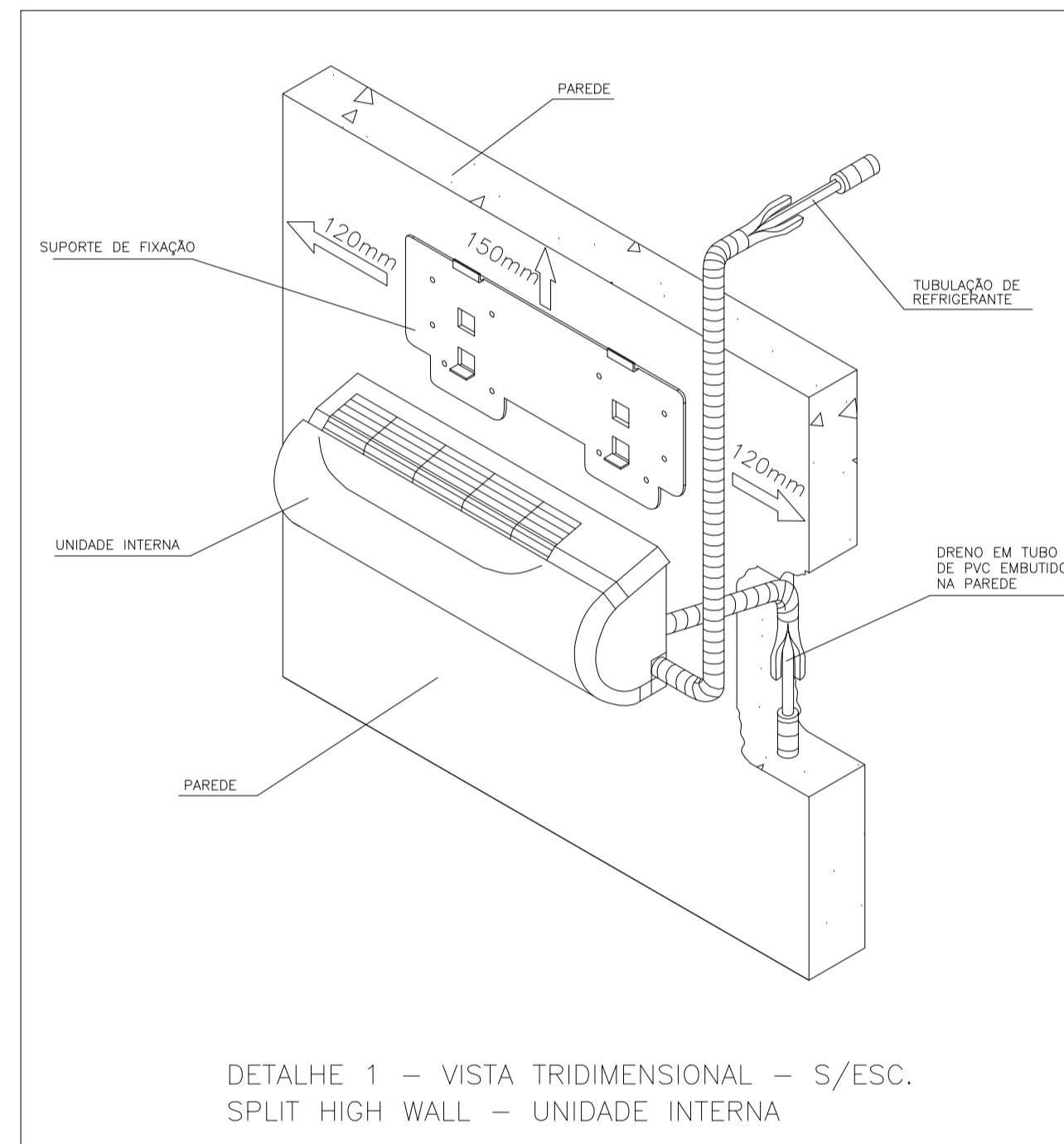
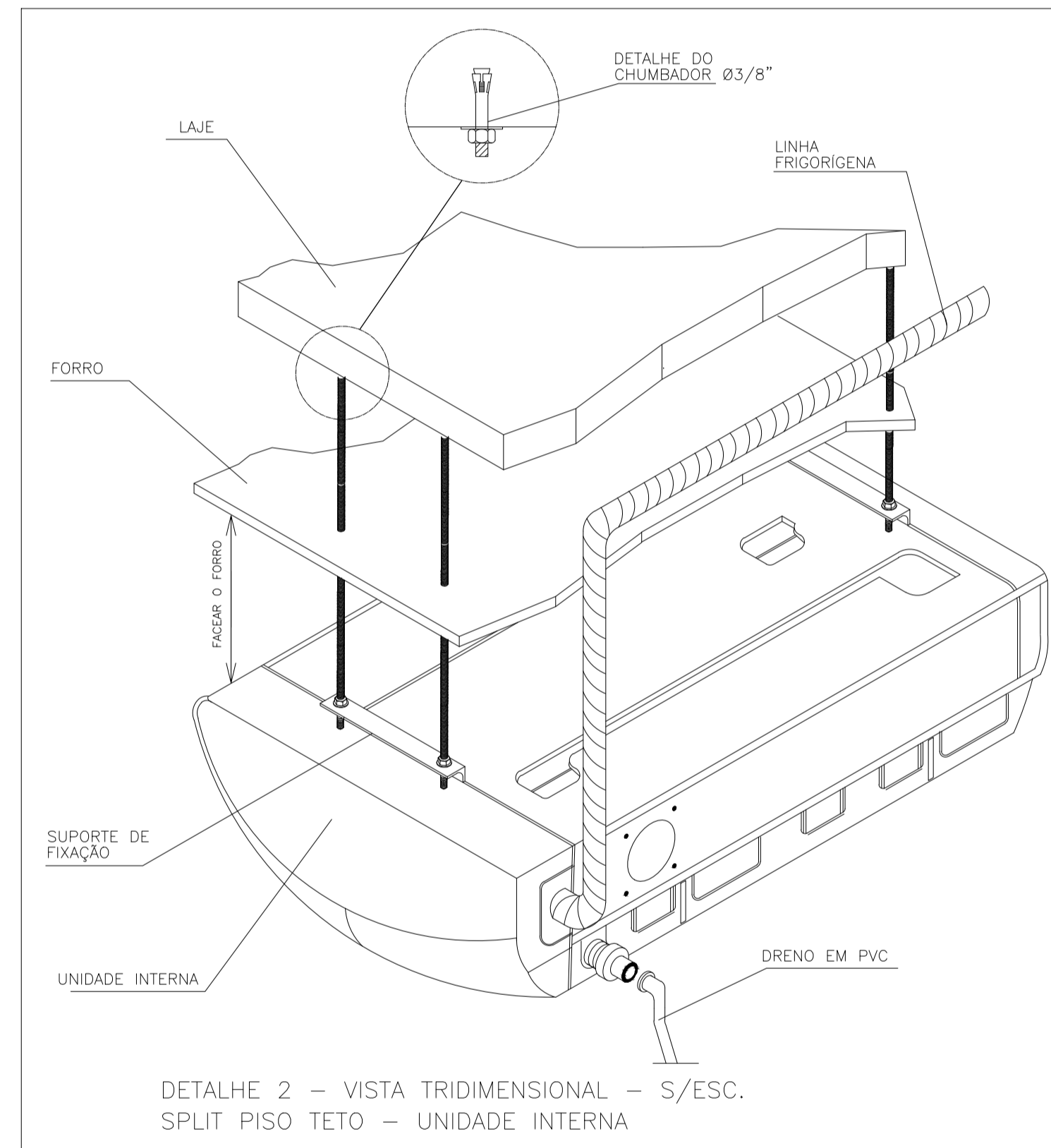
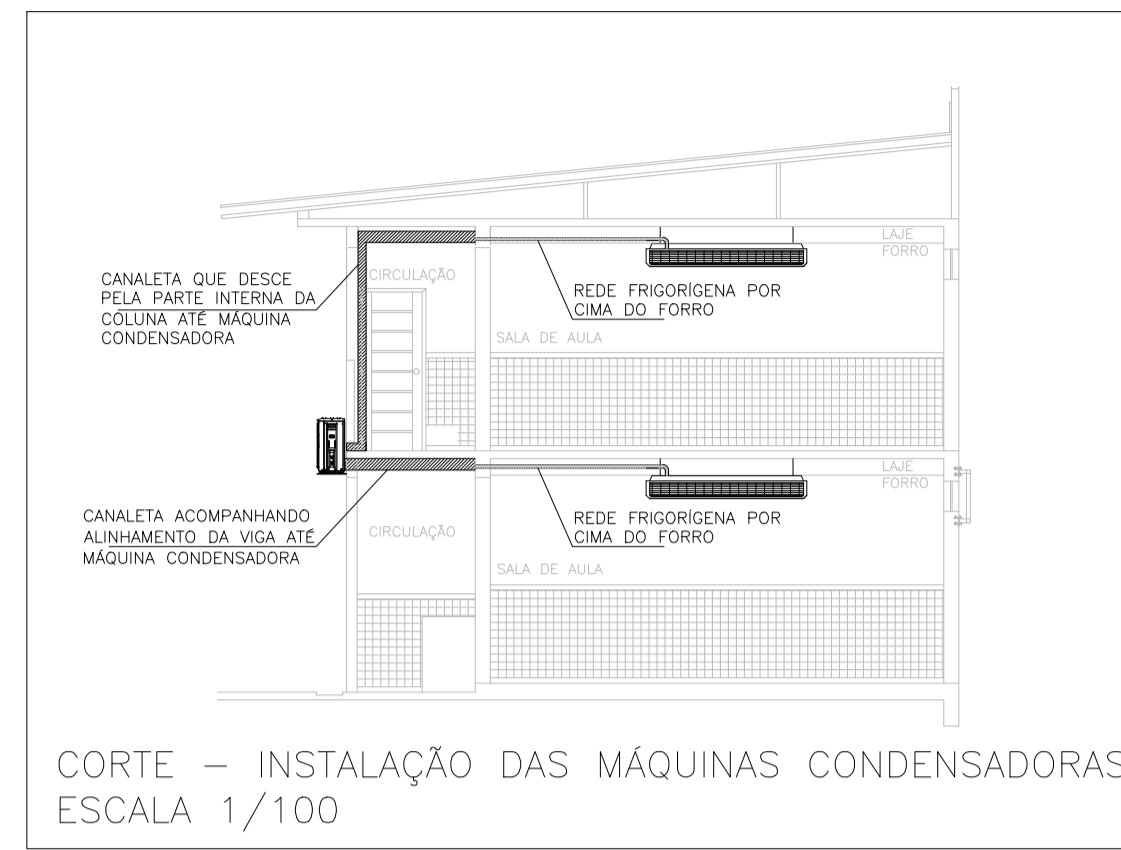


TABELA COM DISTÂNCIAS RECOMENDADAS UTILIZANDO AS TUBULAÇÕES ESPECIFICADAS PELO FABRICANTE

MODELOS CAPACIDADES EM BTUs	COMPRIMENTOS DOS TUBOS			DESNÍVEL MÁXIMO
	PADRÃO	MÁXIMO	MÍNIMO	
9.000	7,50M	15,00M	2,00M	7,00M
12.000				8,00M
18.000				10,00M
24.000				10,00M
30.000				10,00M
36.000	30,00M			15,00M
48.000				
60.000				

LEGENDA

SIMBOLOGIA	DESCRIÇÃO
—	REDE FRIGORÍGENA + CANALETA
---	REDE FRIGORÍGENA NA EMBUTIDA PAREDE
----	REDE FRIGORÍGENA NO PISO
-----	PROJEÇÃO REDE FRIGORÍGENA QUE PASSA PELO TELHADO
□	UNIDADE INTERNA
□	UNIDADE EXTERNA

LISTA DE MATERIAL - MÁQUINAS DE AR CONDICIONADO	
DESCRIÇÃO	TOTAL / UNID
SPLIT HI WALL 9000 BTU	1
SPLIT HI WALL 12000 BTU	3
SPLIT HI WALL 18000 BTU	0
SPLIT HI WALL 24000 BTU	3
SPLIT HI WALL 30000 BTU	0
SPLIT HI WALL 36000 BTU	6
SPLIT PISO TETO 48000 BTU	10
SPLIT PISO TETO 60000 BTU	0
TOTAL GERAL	23

Nº.	DESCRIÇÃO	RESP.	DATA
05			
04			
03			
02			
01			

REVISÃO

GOVERNO DO ESTADO DO ESPÍRITO SANTO
SECRETARIA DE ESTADO DA EDUCAÇÃO - SEDU
CONSORCIO CONTROL TEC | SETEC
SEDU GERÊNCIA DE REDE FÍSICA ESCOLAR

REFORMA DA EEEFM SERRA SEDE
AVENIDA GETULIO VARGAS, 192, - SERRA CENTRO - CEP:29176090
LOCAÇÃO DE APARELHOS DE AR CONDICIONADO
PROJETO: CLIMATIZAÇÃO
ANDRÉ MELOTTI ROCHA
MARCELO AMORIM GONÇALVES
GUSTAVO ALMEIDA DE OLIVEIRA CHAVES
WILSON RODRIGUES GONÇALVES
BETHINA AGUIAR DO ROSÁRIO
BETHINA AGUIAR DO ROSÁRIO
SER44-P01-CL-E-R1-01.dwg
MATHEUS
FOLHA: 02
02
FORMATO: A1
OBSERVAÇÕES:
DATA: JANEIRO/2023
VISTO:
REVISÃO:

ASSINATURAS (5)

Documento original assinado eletronicamente, conforme MP 2200-2/2001, art. 10, § 2º, por:

BETHINA AGUIAR DO ROSÁRIO
ENG. ELETRICISTA JR - CONTROLTEC
GERFE - SEDU - GOVES
assinado em 19/06/2023 13:22:05 -03:00

WILSON RODRIGUES GONÇALVES
COORDENADOR DE PROJETOS - CONTROLTEC
GERFE - SEDU - GOVES
assinado em 20/06/2023 08:31:48 -03:00

GUSTAVO ALMEIDA DE OLIVEIRA CHAVES
ENGENHEIRO COORDENADOR GERAL - CONTROLTEC
GERFE - SEDU - GOVES
assinado em 19/06/2023 18:53:52 -03:00

MARCELO AMORIM GONCALVES
GERENTE QCE-03
GERFE - SEDU - GOVES
assinado em 19/06/2023 16:38:22 -03:00

ANDRE MELOTTI ROCHA
SUBSECRETARIO ESTADO QCE-01
SESE - SEDU - GOVES
assinado em 19/06/2023 18:31:32 -03:00



INFORMAÇÕES DO DOCUMENTO

Documento capturado em 20/06/2023 09:26:02 (HORÁRIO DE BRASÍLIA - UTC-3)
por ANDRÉIA SEGLIA (TEC DE EDIFICACOES - CONTROLTEC - GERFE - SEDU - GOVES)
Valor Legal: ORIGINAL | Natureza: DOCUMENTO NATO-DIGITAL

A disponibilidade do documento pode ser conferida pelo link: <https://e-docs.es.gov.br/d/2023-2QD07M>